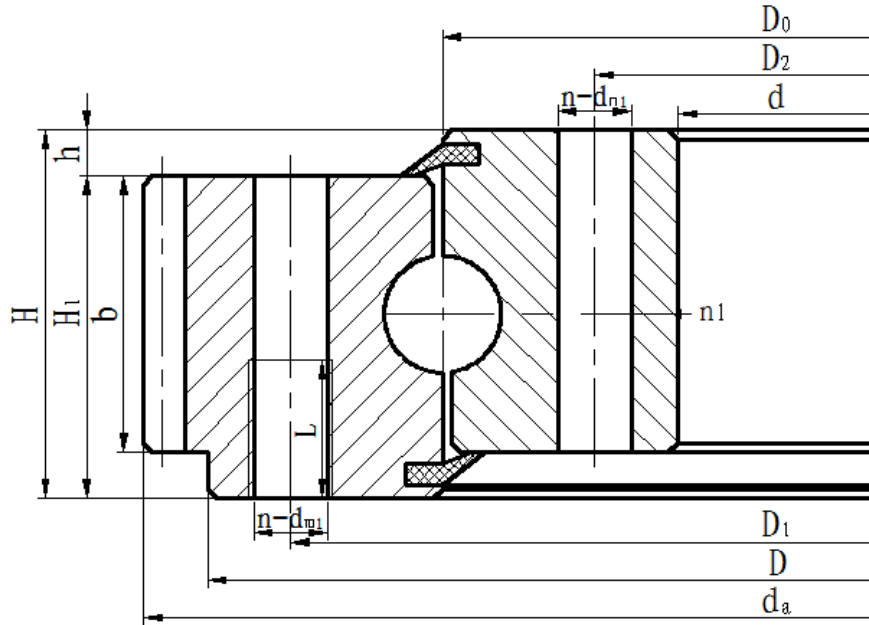


## Q 系列单排球式回转支承基本参数 ( JG/T66-1999 )

### Q Series Single-Row Ball Type Slewing Ring ( JG/T66-1999 )

#### Outer Gear Type 外齿型



(1)--回转支承型式 Model of Slewing Ring

01: 单排球式 Single-row Ball Type

(2)--齿轮传动型号 Gear Type

0: 无齿, No Gear

1: 正常, 外齿 Normal, Outer Gear

2: 大模数, 外齿 Big Module, Outer Gear

3: 正常, 内齿 Normal, Inner Gear

4: 大模数, 内齿 Big Module, Inner Gear

(3)--滚动体直径 Roller Diameter, mm

(4)--滚道中心直径 Raceway Centre Diameter, mm

(5)--安装配合型式 Installation Fitting Type

0: 无止口型 No fitting circle 1: 有止口型 With fitting circle

2: 特殊型 Special

(6)--安装孔型式 Holes

0: 内外圈都为通孔 Through Holes for Both Rings

1: 内外圈都为螺纹孔 Threaded Holes for Both Rings

2: 外圈为通孔, 内圈为螺纹孔 Outer Ring with Through Holes,

Inner Ring with Threaded Holes

3: 外圈为螺纹孔, 内圈为通孔 Outer Ring with Threaded Holes,

Inner Ring with Through Holes

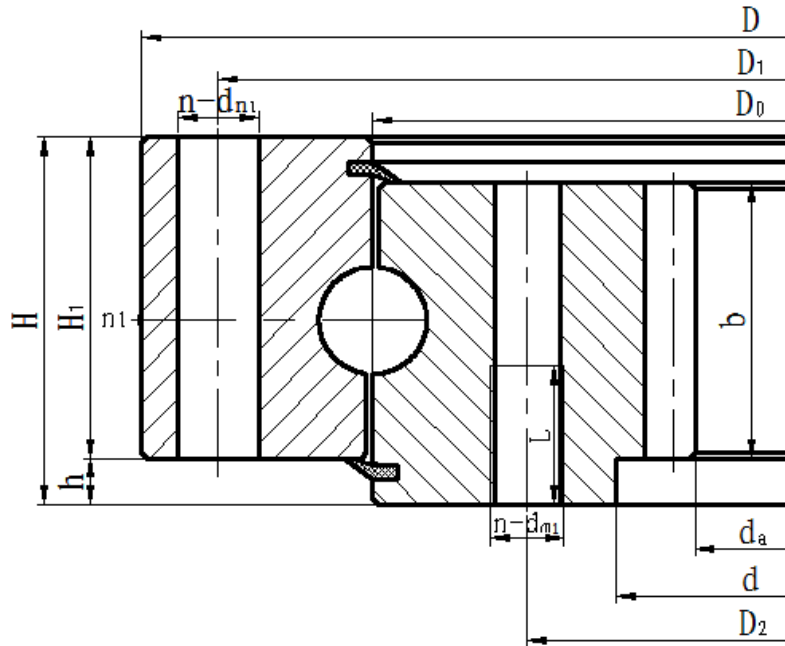
No. 序号	Model 型号	Outer Dimensions 外形尺寸			Mounting Sizes 安装孔尺寸						Structure Sizes 结构尺寸			Gear Data 齿轮参数				Weight 重量
		D	d	H	D <sub>1</sub>	D <sub>2</sub>	d <sub>n1</sub> d <sub>n2</sub>	d <sub>m1</sub> d <sub>m2</sub>	L	N	n <sub>1</sub>	H <sub>1</sub>	h	b	m	d <sub>a</sub>	z	
1	QW□315.20	406	222	60	370	260	17	M16	24	10	2	50	10	40	3	423	140	35
	4														428	106	36	
2	QW□355.20	446	262	60	410	300	17	M16	24	10	2	50	10	40	3	462	153	40

	QW□355.20 A														4	468	116	41
3	QW□400.20	490	307	60	455	345	17	M16	24	12	2	50	10	40	4	512	127	45
	QW□400.20 A														5	520	103	47
4	QW□450.20	540	357	60	505	395	17	M16	24	12	2	50	10	40	4	564	140	51
	QW□450.20 A														5	570	113	53
5	QW□500.20	590	407	60	555	445	17	M16	24	14	2	50	10	40	5	615	122	56
	QW□500.20 A														6	624	103	58
6	QW□560.20	654	464	70	618	502	17	M16	30	14	2	60	10	50	4	680	169	78
	QW□560.20 A														5	685	136	79
7	QW□630.20	724	534	70	688	572	17	M16	30	16	2	60	10	50	4	748	186	86
	QW□630.20 A														5	755	150	88
8	QW□710.20	804	614	70	768	652	17	M16	30	18	2	60	10	50	5	835	166	99
	QW□710.20 A														6	840	139	101
9	QW□800.20	894	704	70	858	742	17	M16	30	20	2	60	10	50	6	930	154	114
	QW□800.20 A														8	936	116	114
10	QW□800.25	904	692	78	864	736	22	M20	36	18	2	68	10	58	6	942	156	143
	QW□800.25 A														8	952	118	147
11	QW□900.25	1004	792	78	964	836	22	M20	36	20	2	68	10	58	8	1048	130	162
	QW□900.25 A														10	1060	105	168
No. 序号	Model 型号	Outer Dimensions 外形尺寸			Mounting Sizes 安装孔尺寸						Structure Sizes 结构尺寸			Gear Data 齿轮参数				Weight 重量
		D	d	H	D <sub>1</sub>	D <sub>2</sub>	d <sub>n1</sub> d <sub>n2</sub>	d <sub>m1</sub> d <sub>m2</sub>	L	N	n <sub>1</sub>	H <sub>1</sub>	h	b	m	d <sub>a</sub>	z	
12	QW□1000.25	1104	892	78	1064	936	22	M20	36	24	2	68	10	58	8	1152	143	182
	QW□1000.25A														10	1160	115	185
13	QW□1000.32	1120	876	90	1074	926	24	M22	40	24	2	80	10	70	8	1160	144	227
	QW□1000.32A														10	1170	116	232

14	QW□1120.32	1240	996	90	1194	1046	24	M22	40	28	4	80	10	70	10	1300	129	272
	12														1308	108	275	
15	QW□1250.32	1370	1126	90	1324	1176	24	M22	40	32	4	80	10	70	10	1430	142	302
	12														1440	119	309	
16	QW□1400.32	1520	1276	90	1474	1326	24	M22	40	36	4	80	10	70	12	1584	131	337
	14														1596	113	347	
17	QW□1250.40	1390	1108	102	1336	1164	26	M24	45	32	4	90	12	80	10	1450	144	396
	12														1452	120	392	
18	QW□1400.40	1540	1258	102	1486	1314	26	M24	45	36	4	90	12	80	12	1608	133	448
	14														1610	114	443	
19	QW□1600.40	1740	1458	102	1686	1514	26	M24	45	40	4	90	12	80	12	1812	150	528
	14														1820	129	534	
20	QW□1800.40	1940	1658	102	1886	1714	26	M24	45	44	4	90	12	80	14	2016	143	583
	16														2032	126	607	
21	QW□1600.50	1762	1434	124	1704	1496	30	M27	50	40	4	112	12	100	12	1824	151	714
	14														1834	130	727	
22	QW□1800.50	1964	1634	124	1904	1696	30	M27	50	44	4	112	12	100	14	2044	145	845
	16														2048	127	834	
23	QW□2000.50	2162	1834	124	2104	1896	30	M27	50	48	6	112	12	100	16	2240	139	912
	18														2250	124	927	
24	QW□2240.50	2402	2074	124	2344	2136	30	M27	50	54	6	112	12	100	16	2480	154	1020
	18														2502	138	1078	
25	QW□2500.50	2662	2334	124	2604	2396	30	M27	50	60	6	112	12	100	18	2754	152	1171
	20														2760	137	1175	
26	QW□2500.60	2696	2304	150	2626	2374	33	M30	56	60	6	136	14	1022	18	2790	154	1677
	20														2800	139	1701	

**Q Series Single-Row Ball Type Slewing Ring ( JG/T66-1999 )**

**Inner Gear Type 内齿型**



(1)--回转支承型式 Model of Slewing Ring

01: 单排球式 Single-row Ball Type

(2)--齿轮传动型号 Gear Type

0: 无齿, No Gear

1: 正常, 外齿 Normal, Outer Gear

2: 大模数, 外齿 Big Module, Outer Gear

3: 正常, 内齿 Normal, Inner Gear

4: 大模数, 内齿 Big Module, Inner Gear

(3)--滚动体直径 Roller Diameter, mm

(4)--滚道中心直径 Raceway Centre Diameter, mm

(5)--安装配合型式 Installation Fitting Type

0: 无止口型 No fitting circle 1: 有止口型 With fitting circle

2: 特殊型 Special

(6)--安装孔型式 Holes

0: 内外圈都为通孔 Through Holes for Both Rings

1: 内外圈都为螺纹孔 Threaded Holes for Both Rings

2: 外圈为通孔, 内圈为螺纹孔 Outer Ring with Through Holes, Inner Ring with Threaded Holes

3: 外圈为螺纹孔, 内圈为通孔 Outer Ring with Threaded Holes, Inner Ring with Through Holes

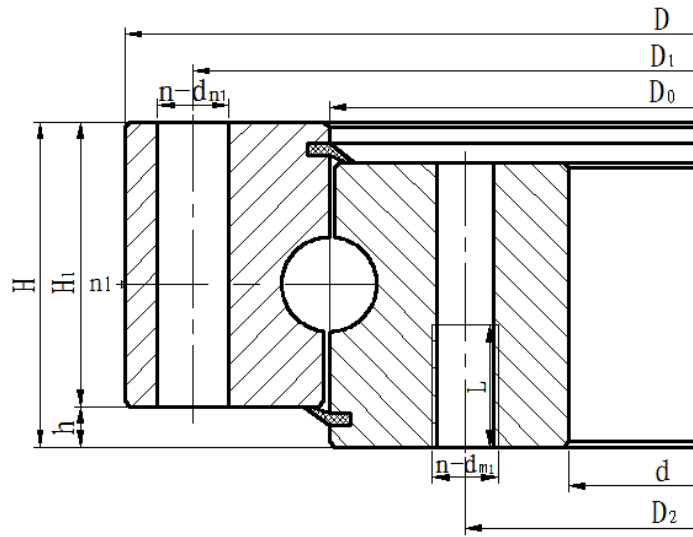
No. 序号	Model 型号	Outer Dimensions 外形尺寸			Mounting Sizes 安装孔尺寸						Structure Sizes 结构尺寸			Gear Data 齿轮参数				Weight 重量
		D	d	H	D <sub>1</sub>	D <sub>2</sub>	d <sub>n1</sub> d <sub>n2</sub>	d <sub>m1</sub> d <sub>m2</sub>	L	N	n <sub>1</sub>	H <sub>1</sub>	h	b	m	d <sub>a</sub>	z	
1	QN□315.20	408	224	60	370	260	17	M16	24	10	2	50	10	40	3	207	70	34
	4														200	51	35	
2	QN□355.20	448	264	60	410	300	17	M16	24	10	2	50	10	40	3	246	84	39
	4														240	61	40	
3	QN□400.20	493	310	60	455	345	17	M16	24	12	2	50	10	40	4	288	73	44

	QN□400.20A														5	280	57	46
4	QN□450.20	543	360	60	505	395	17	M16	24	12	2	50	10	40	4	336	85	50
	5														330	67	52	
5	QN□500.20	593	410	60	555	445	17	M16	24	14	2	50	10	40	5	385	78	55
	6														378	64	57	
6	QN□560.20	656	468	70	618	502	17	M16	30	14	2	60	10	50	4	440	111	76
	5														435	88	77	
7	QN□630.20	726	538	70	688	572	17	M16	30	16	2	60	10	50	4	512	129	84
	5														505	102	86	
8	QN□710.20	806	618	70	768	652	17	M16	30	18	2	60	10	50	5	585	118	97
	6														582	98	97	
9	QN□800.20	896	708	70	858	742	17	M16	30	20	2	60	10	50	6	672	113	110
	8														664	84	111	
10	QN□800.25	908	694	78	864	736	22	M20	36	18	2	68	10	58	6	654	110	142
	8														648	82	142	
11	QN□900.25	1008	794	78	964	836	22	M20	36	20	2	68	10	58	8	744	94	163
	10														740	75	162	
No. 序号	Model 型号	Outer Dimensions 外形尺寸			Mounting Sizes 安装孔尺寸						Structure Sizes 结构尺寸			Gear Data 齿轮参数			Weight 重量	
		D	d	H	D <sub>1</sub>	D <sub>2</sub>	d <sub>n1</sub> d <sub>n2</sub>	d <sub>m1</sub> d <sub>m2</sub>	L	N	n <sub>1</sub>	H <sub>1</sub>	h	b	m	d <sub>a</sub>		z
12	QN□1000.25	1108	894	78	1064	936	22	M20	36	24	2	68	10	58	8	848	107	178
	10														840	85	179	
13	QN□1000.32	1124	880	90	1074	926	24	M22	40	24	2	80	10	70	8	832	105	230
	10														830	84	227	
14	QN□1120.32	1244	1000	90	1194	1046	24	M22	40	28	4	80	10	70	10	940	95	263
	12														936	79	262	
15	QN□1250.32	1374	1130	90	1324	1176	24	M22	40	32	4	80	10	70	10	1070	108	294
	12														1068	90	290	
16	QN□1400.32	1524	1280	90	1474	1326	24	M22	40	36	4	80	10	70	12	1212	102	333
	14														1204	87	336	
17	QN□1250.40	1394	1110	102	1336	1164	26	M24	45	32	4	90	12	80	10	1050	106	388

	QN□1250.40A														12	1044	88	388
18	QN□1400.40	1544	1260	102	1486	1314	26	M24	45	36	4	90	12	80	12	1188	100	444
	QN□1400.40A														14	1190	86	434
19	QN□1600.40	1744	1460	102	1686	1514	26	M24	45	40	4	90	12	80	12	1392	117	509
	QN□1600.40A														14	1386	100	511
20	QN□1800.40	1944	1660	102	1886	1714	26	M24	45	44	4	90	12	80	14	1582	114	576
	QN□1800.40A														16	1568	99	591
21	QN□1600.50	1766	1438	124	1704	1496	30	M27	50	40	4	112	12	100	12	1368	115	714
	QN□1600.50A														14	1358	98	723
22	QN□1800.50	1966	1638	124	1904	1696	30	M27	50	44	4	112	12	100	14	1568	113	794
	QN□1800.50A														16	1552	98	818
23	QN□2000.50	2166	1842	124	2104	1896	30	M27	50	48	6	112	12	100	16	1760	111	891
	QN□2000.50A														18	1746	98	913
24	QN□2240.50	2406	2078	124	2344	2136	30	M27	50	54	6	112	12	100	16	1984	125	1044
	QN□2240.50A														18	1980	111	1041
25	QN□2500.50	2666	2342	124	2604	2396	30	M27	50	60	6	112	12	100	18	2250	126	1132
	QN□2500.50A														20	2240	113	1148
26	QN□2500.60	2696	2308	150	2626	2374	33	M30	56	60	6	136	14	1022	18	2214	124	1621
	QN□2500.60A														20	2200	111	1654

**Q Series Single-Row Ball Type Slewing Ring ( JG/T66-1999 )**

**Non- Gear Type 无齿型**



- |   |   |
|---|---|
| <p>(1)--回转支承型式 Model of Slewing Ring<br/>01: 单排球式 Single-row Ball Type</p> <p>(2)--齿轮传动型号 Gear Type<br/>0: 无齿, No Gear<br/>1: 正常, 外齿 Normal, Outer Gear<br/>2: 大模数, 外齿 Big Module, Outer Gear<br/>3: 正常, 内齿 Normal, Inner Gear<br/>4: 大模数, 内齿 Big Module, Inner Gear</p> <p>(3)--滚动体直径 Roller Diameter, mm</p> <p>(4)--滚道中心直径 Raceway Centre Diameter, mm</p> | <p>(5)--安装配合型式 Installation Fitting Type<br/>0: 无止口型 No fitting circle 1: 有止口型 With fitting circle<br/>2: 特殊型 Special</p> <p>(6)--安装孔型式 Holes<br/>0: 内外圈都为通孔 Through Holes for Both Rings<br/>1: 内外圈都为螺纹孔 Threaded Holes for Both Rings<br/>2: 外圈为通孔, 内圈为螺纹孔 Outer Ring with Through Holes, Inner Ring with Threaded Holes<br/>3: 外圈为螺纹孔, 内圈为通孔 Outer Ring with Threaded Holes, Inner Ring with Through Holes</p> |
|---|---|

No. 序号	Model 型号	Outer Dimensions 外形尺寸			Mounting Sizes 安装孔尺寸						Structure Sizes 结构尺寸			Weight 重量
		D	d	H	D <sub>1</sub>	D <sub>2</sub>	d <sub>n1</sub> d <sub>n2</sub>	d <sub>m1</sub> d <sub>m2</sub>	L	N	n <sub>1</sub>	H <sub>1</sub>	h	
1	QU□315.20	408	222	60	370	260	17	M16	24	10	2	50	10	34
2	QU□355.20	448	262	60	410	300	17	M16	24	10	2	50	10	40
3	QU□400.20	493	307	60	455	345	17	M16	24	12	2	50	10	46
4	QU□450.20	543	357	60	505	395	17	M16	24	12	2	50	10	50
5	QU□500.20	593	407	60	555	445	17	M16	24	14	2	50	10	55
6	QU□560.20	656	464	70	618	502	17	M16	30	14	2	60	10	76
7	QU□630.20	726	534	70	688	572	17	M16	30	16	2	60	10	84

8	QU□710.20	806	614	70	768	652	17	M16	30	18	2	60	10	97
9	QU□800.20	896	704	70	858	742	17	M16	30	20	2	60	10	110
10	QU□800.25	908	692	78	864	736	22	M20	36	18	2	68	10	142
11	QU□900.25	1008	792	78	964	836	22	M20	36	20	2	68	10	162
12	QU□1000.25	1108	892	78	1064	936	22	M20	36	24	2	68	10	178
13	QU□1000.32	1124	876	90	1074	926	24	M22	40	24	2	80	10	230
14	QU□1120.32	1244	996	90	1194	1046	24	M22	40	28	4	80	10	262
15	QU□1250.32	1374	1126	90	1324	1176	24	M22	40	32	4	80	10	290
16	QU□1400.32	1524	1276	90	1474	1326	24	M22	40	36	4	80	10	333
17	QU□1250.40	1394	1108	102	1336	1164	26	M24	45	32	4	90	12	388
18	QU□1400.40	1544	1258	102	1486	1314	26	M24	45	36	4	90	12	444
19	QU□1600.40	1744	1458	102	1686	1514	26	M24	45	40	4	90	12	509
20	QU□1800.40	1944	1658	102	1886	1714	26	M24	45	44	4	90	12	576
21	QU□1600.50	1766	1434	124	1704	1496	30	M27	50	40	4	112	12	714
22	QU□1800.50	1966	1634	124	1904	1696	30	M27	50	44	4	112	12	794
23	QU□2000.50	2166	1834	124	2104	1896	30	M27	50	48	6	112	12	891
24	QU□2240.50	2406	2074	124	2344	2136	30	M27	50	54	6	112	12	1044
25	QU□2500.50	2666	2334	124	2604	2396	30	M27	50	60	6	112	12	1132
26	QU□2500.60	2696	2304	150	2626	2374	33	M30	56	60	6	136	14	1621